

Zur Lösung der Duschprobleme



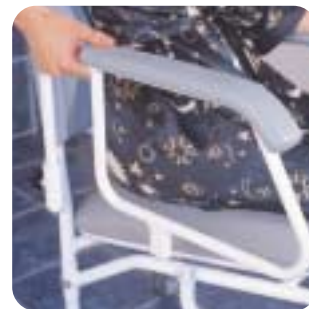
Über einer Toilette zu verwenden



Verstellbare Armlehne erhältlich falls erwünscht



Toilettenstuhl erhältlich falls erwünscht



Bewegliche, abnehmbare, verschließbare Armlehnen für einfachen seitlichen Transfer



Bewegliche, abnehmbare und höhenverstellbare Fußstützen



Räder mit Lenkung erhältlich falls erwünscht. Die Bremsen sind sehr leicht zu betätigen



Abnehmbarer Sitz für Reinigungszwecke

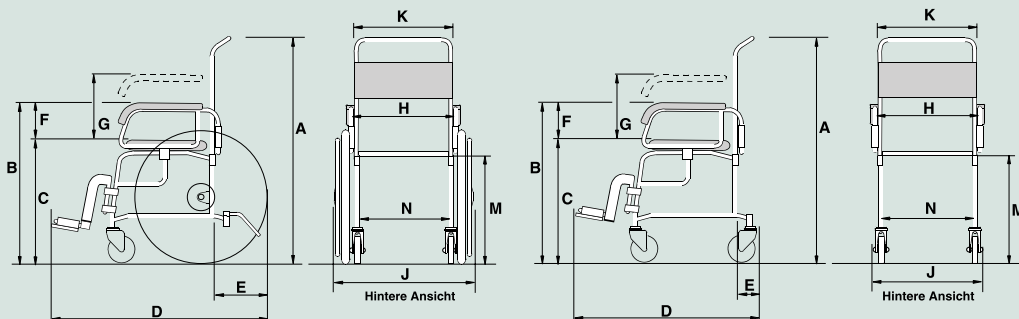
- Bequemer und weicher Sitz in kleinen, mittelgroßen und großen Größen mit Rückenlehne. Abnehmbar um leichtere Reinigung zu ermöglichen.
- Höhenverstellbar bis zu 75mm. Tragkraft 193kg
- Sitzkonstruktion - Einzigartige Sitzkonstruktion, um die Verschmutzung zu reduzieren
- Höhenverstellung - Rollstuhl kann den Benutzer angepaßt werden
- Korrosionsfest
- Passen über die meisten Toiletten, einschließlich clos-o-mat
- Optionen - Verstellbare Armlehne
- Erhältlich mit Bremsen

Technische Angaben für die Duschrollstuhlreihe

Dimensionen - Diese Dimensionen sind nur zu Ihrer Hilfe

Selbstfahrer - W201SP/W203SP

Zum Schieben - W202AP/W204AP



	A	B	C	D	E	F	G	H	J	K	M	N
W202AP 450mm Rahmen	965	695	500	870	60	195	275	425	530	460	410	415
W204AP 525mm Rahmen	965	695	500	870	60	195	275	500	605	535	410	490
W201SP 450mm Rahmen	965	695	500	960	235	195	275	425	690	460	410	415
W203SP 525mm Rahmen	965	695	500	960	235	195	275	500	765	535	410	490

Die Chiltern Invadex Reihe von Duschstühlen, Selbstfahrer und zum Schieben, trägt die CE Marke und erfüllt die wesentlichen Bedürfnisse der Medical Device Direktive (93/42 EEC).

Setzen Sie sich bitte mit Ihrem Regionalhändler in Verbindung

Zur Lösung der Duschprobleme

Chiltern Invadex Duschrollstühle

Neue Produkt

W202AP - Zum Schieben 450mm breit
W204AP - Zum Schieben 525mm breit



W201SP - Selbstfahrer 450mm breit
W203SP - Selbstfahrer 525mm breit



Eine ganz neue Reihe von Chiltern Invadex Duschrollstühlen. Innovativer und dem neuesten Stand der Technik entsprechender Entwurf, aus Elementen zusammengesetzte Konstruktion, eine sichere, hygienische und bequeme Art zu duschen.

Chiltern
Invadex